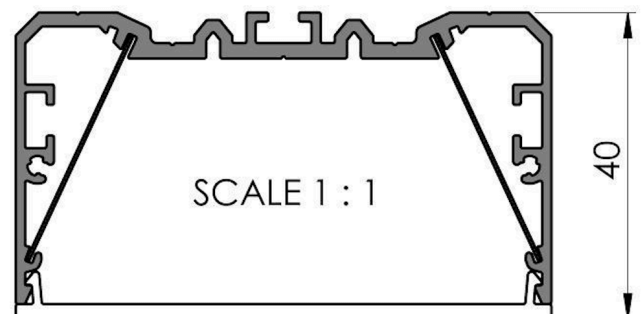
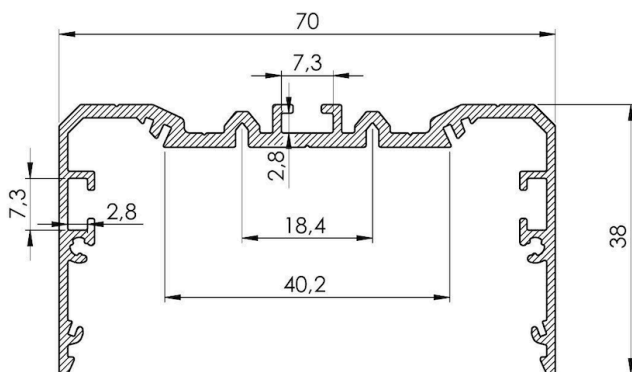


DATENBLATT

PREMIUM Aluminium U-Profil Power70mm
ALU-9457020P



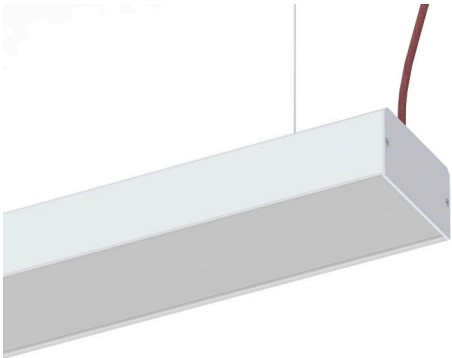
Modellkennung	Beschreibung
ALU-9457020P	PREMIUM Aluminium U-Profil Power70mm. Als Zubehör gibt es Endkappen aus Aluminium. Linearverbinder, Linearverbinder, Eckverbinder, Innenreflektoren für 20% mehr Licht. Seilsystem zum Abhängen



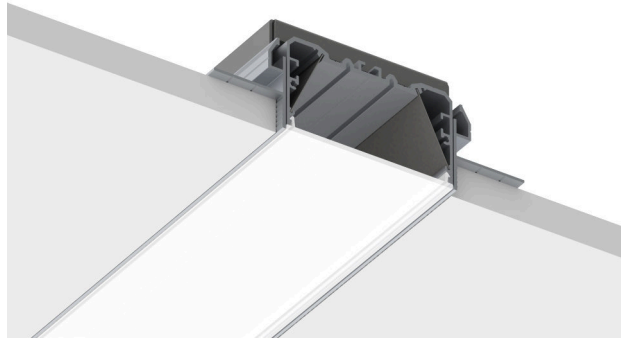
Hiermit erklärt die PUR-LED Technik GmbH & Co. KG, dass sich dieses Produkt in Übereinstimmung mit den grundlegenden Anforderungen und den übrigen einschlägigen Bestimmungen der Richtlinie 2009/125/EG befindet. Die vollständige Konformitätserklärung kann über den Postweg angefragt oder auf <http://www.pur-led.de/konformitaetserklaerung> heruntergeladen werden.

Anwendungsbeispiele und Zubehör

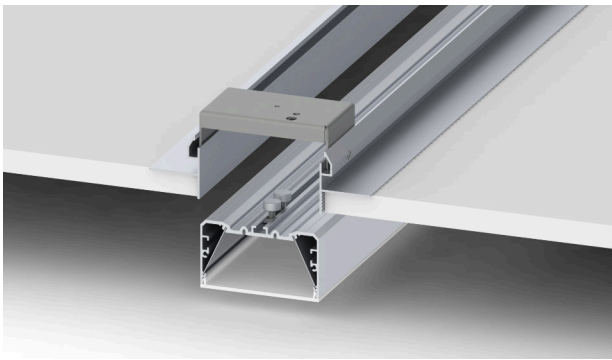
Abhängesystem



Deckeneinbau mit Entnahmemöglichkeit



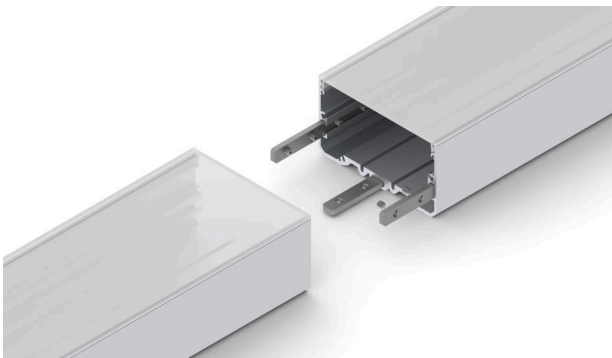
Deckeneinbau mit Magnetsystem



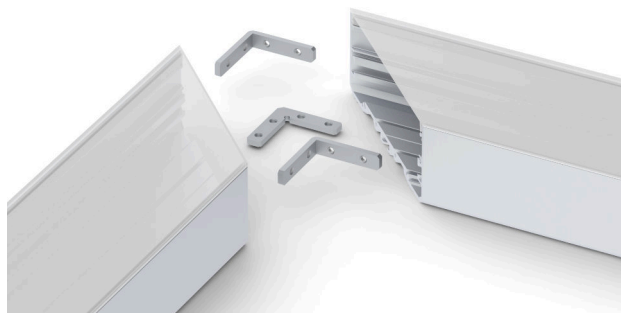
Zubehör Endkappen



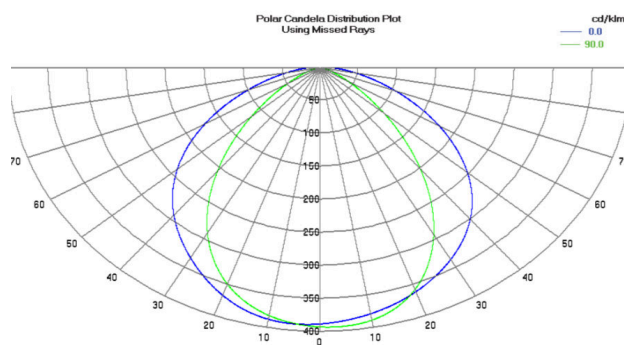
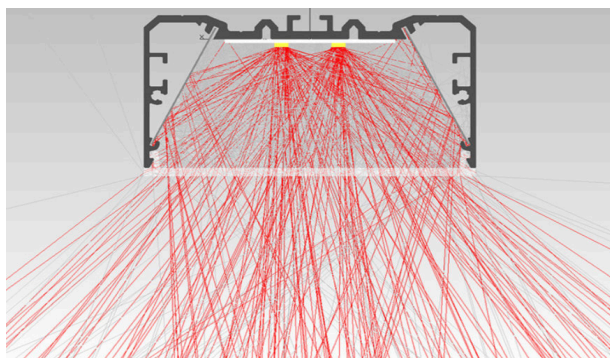
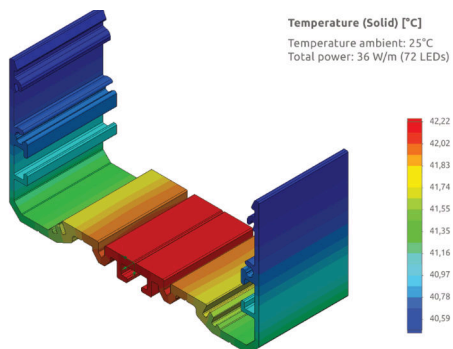
Linearverbinder



Eckverbinder



Anwendungsbeispiele und Zubehör



Sicherheitshinweise

Die Installation der LED-Leisten darf nur unter Beachtung aller gültigen Vorschriften und Normen durch eine zugelassene Elektrofachkraft erfolgen.

Lesen Sie sich vor Inbetriebnahme der LED-Technik das Datenblatt sorgfältig durch.

Polung beachten! Bei falscher Polung erfolgt keine Lichtemission.

Die Bauteile auf den LED-Leisten dürfen nicht mechanisch belastet werden.

Bitte achten Sie bei der Montage auf Maßnahmen gegen elektrostatische Entladung.

Beachten Sie die maximale Leistung der Ihnen zur Verfügung stehenden Spannungsversorgung.

Die angegebene Versorgungsspannung darf nicht überschritten werden.

Es ist auf eine ausreichende Kühlung durch Aluminiumprofile zu achten! Eine Überschreitung der maximalen Betriebstemperatur wird die Lebensdauer reduzieren und zu einem vorzeitigen Ausfall führen.

Achten Sie bei der Montage auf Maßnahmen gegen elektrostatische Entladung.

Schäden durch Kontakt mit Feuchtigkeit oder Kondenswasser werden nicht anerkannt.

Produktänderungen erfordern Rücksprache mit PUR-LED Technik.

PUR-LED® ist nicht verantwortlich für Schäden oder Unfälle, die durch fehlerhaftes Anschließen oder unsachgemäßen Gebrauch des Artikels entstehen.

Aufgrund des komplexen Herstellungsprozesses von LEDs stellen die angegebenen Werte nur rein statistische Größen dar, die nicht zwingend den tatsächlichen Parametern jeder einzelnen LED, welche von den typischen Werten abweichen kann, entsprechen. Änderungen und Irrtümer vorbehalten. Vergewissern Sie sich, dass Sie immer den neuesten Stand verwenden.