

DATENBLATT

PUR-LED Netzteilserie

Steckernetzteil 12Vdc 6W 0,5A schwarz Indoor



Allgemeine Angaben

Art.Nr.: 999331206

Technische Daten

Eingangsspannung: 90-264Vac 50/60Hz

Ausgangsspannung: 12Vdc

Ausgangsstrom: 0,5A max.

Leistung: 6W max.

Gehäusefarbe: schwarz

Temperaturbereich: 0 bis +45°C

Leitungsführung: Doppellitze Draht 2-adrig, Länge 1,5m

Stecker: 5,5/2,1mm Hohlstecker

erfüllte Normen: 2011/65/EU; 2014/30/EU; 2014/35/EU; 2009/125/EC;
EN 60950-1:2006+A11:2009+A1:2010+A12:2011+A2:2013; EN 55032;
2012+AC:2013 Class B; EN 61000-3-2:2014; EN 61000-3-3:2013;
EN 5024:2010; EN 50581:2012; EN 50563:2011/A1:2013

Sicherheit: CE, TÜV, GS, RoHS, Schutzklasse 2, IP20

Schutz: Schutz bei Überlast, Kurzschluss, Überspannung

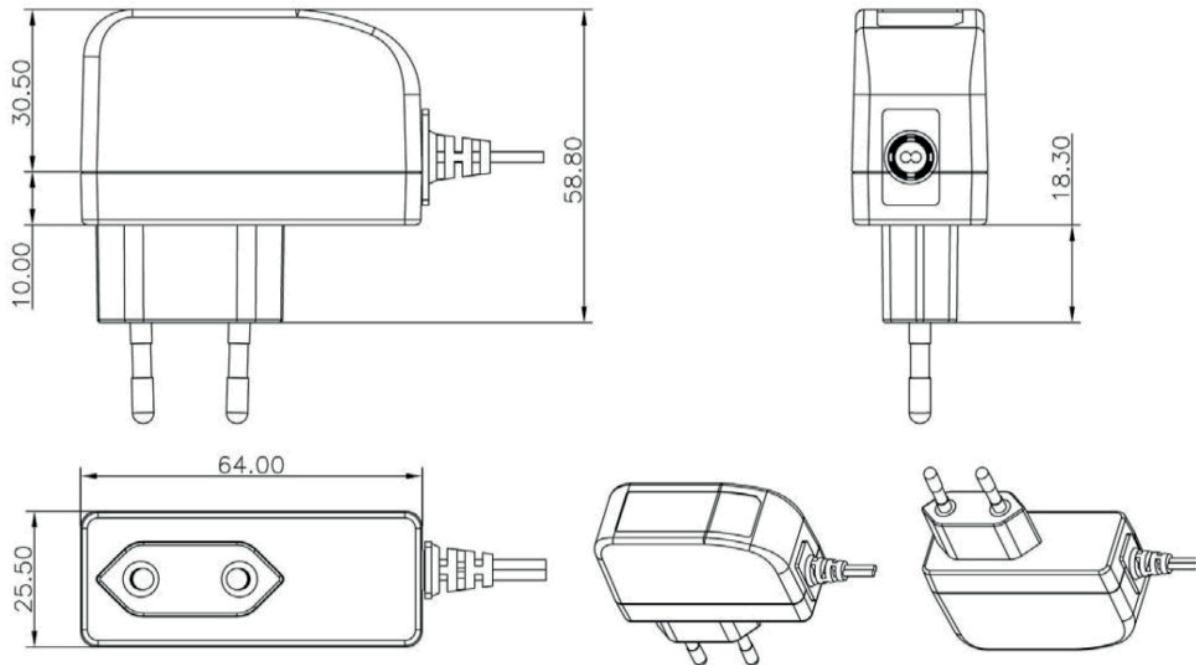
Maße (LxBxH) in mm: 64x80x23

Hiermit erklärt die PUR-LED Technik GmbH & Co. KG, dass sich dieses Produkt in Übereinstimmung mit den grundlegenden Anforderungen und den übrigen einschlägigen Bestimmungen der Richtlinie 2014/53/EU befindet. Die vollständige Konformitätserklärung kann über den Postweg angefragt oder auf <http://www.pur-led.de/konformitaetserklaerung> heruntergeladen werden.

DATENBLATT

PUR-LED Netzteilserie

Steckernetzteil 12Vdc 6W 0,5A schwarz Indoor



Sicherheitshinweise

Die Installation von LED-Netzteilen darf nur unter Beachtung aller gültigen Vorschriften und Normen durch eine zugelassene Elektrofachkraft erfolgen.

Lesen Sie sich vor Inbetriebnahme der LED-Technik das Datenblatt sorgfältig durch.

Polung beachten! Bei falscher Polung erfolgt keine Lichtemission.

Beachten Sie die maximale Leistung der zur Verfügung stehenden Spannungsversorgung.

Die angegebene Versorgungsspannung darf nicht überschritten werden.

Sorgen Sie für eine ausreichende Belüftung des Gerätes und decken Sie dieses nicht ab.

Dieser Artikel ist ausschließlich für die Verwendung in Innenräumen geeignet. Schäden durch Kontakt mit Feuchtigkeit oder Kondenswasser werden nicht anerkannt.

Produktänderungen erfordern Rücksprache mit PUR-LED Technik.

PUR-LED® ist nicht verantwortlich für Schäden oder Unfälle, die durch fehlerhaftes Anschließen oder unsachgemäßen Gebrauch des Artikels entstehen. Änderungen und Irrtümer vorbehalten.

Hiermit erklärt die PUR-LED Technik GmbH & Co. KG, dass sich dieses Produkt in Übereinstimmung mit den grundlegenden Anforderungen und den übrigen einschlägigen Bestimmungen der Richtlinie 2014/53/EU befindet. Die vollständige Konformitätserklärung kann über den Postweg angefragt oder auf <http://www.pur-led.de/konformitaetserklaerung> heruntergeladen werden.

Stand: 71020

Seite 2 von 2

© PUR-LED GmbH & Co. KG
www.pur-led.de

Dr.-Dieter-Curschmann-Str. 9
55278 Udenheim
Tel.: 06737 - 711 920