

DATENBLATT

PUR-LED Netzteilserie - LED Netzteil 12Vdc/15W



Allgemeine Angaben

Art.Nr.: 989011215

Technische Daten

Eingangsspannung:	230Vac
Eingangsstrom:	<0,23A
Einschaltstrom:	<70A
Eingangsbereich:	200-240Vac 50/60Hz
Ausgangsspannung:	12Vdc
Ausgangsstrom:	1,25A max.
Leistung:	1-15W (10% Reserve einplanen); standby <0,5W
Effizienz:	≥82%
Restwelligkeit:	<250mV Vp-p
Gehäusefarbe:	weiß
Temperaturbereich:	-20 bis +45°C
Mit Anschlussklemmen	
TÜV geprüft	
erfüllte Normen:	EN55015; IEC61346-1; IEC61347-2-13; EN61000-3-2 Class C; EN61000-3-3; EN61547
Sicherheit:	SELV, MM, F, Schutzklasse 2, IP20
Schutz:	Schutz bei Überstrom, Kurzschluss, Übertemperatur
Maße (LxBxH) in mm:	103x36x16

Hiermit erklärt die PUR-LED Technik GmbH & Co. KG, dass sich dieses Produkt in Übereinstimmung mit den grundlegenden Anforderungen und den übrigen einschlägigen Bestimmungen der Richtlinie 2014/53/EU befindet. Die vollständige Konformitätserklärung kann über den Postweg angefragt oder auf <http://www.pur-led.de/konformitaetserklaerung> heruntergeladen werden.

Stand: 70519

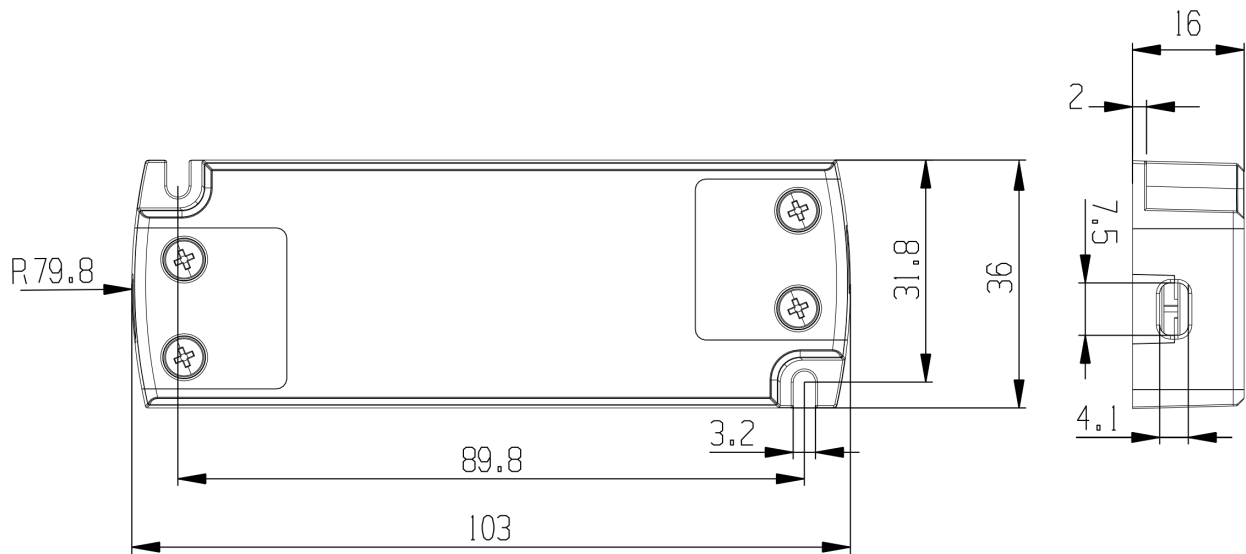
Seite 1 von 2

© PUR-LED GmbH & Co. KG
www.pur-led.de

Dr.-Dieter-Curschmann-Str. 9
55278 Udenheim
Tel.: 06737 - 711 920

DATENBLATT

PUR-LED Netzteilserie - LED Netzteil 12Vdc/15W



Sicherheitshinweise

Die Installation von LED-Netzteilen darf nur unter Beachtung aller gültigen Vorschriften und Normen durch eine zugelassene Elektrofachkraft erfolgen.

Lesen Sie sich vor Inbetriebnahme der LED-Technik das Datenblatt sorgfältig durch.

Polung beachten! Bei falscher Polung erfolgt keine Lichtemission.

Beachten Sie die maximale Leistung der zur Verfügung stehenden Spannungsversorgung.

Die angegebene Versorgungsspannung darf nicht überschritten werden.

Sorgen Sie für eine ausreichende Belüftung des Gerätes und decken Sie dieses nicht ab.

Produktänderungen erfordern Rücksprache mit PUR-LED Technik.

PUR-LED® ist nicht verantwortlich für Schäden oder Unfälle, die durch fehlerhaftes Anschließen oder unsachgemäßen Gebrauch des Artikels entstehen. Änderungen und Irrtümer vorbehalten.