



Zum Anschluss an einen DALI Controller sowie an einen DALI Master. Zur separaten Ansteuerung von 4 einzelnen Leuchten (über DALI Programmierereinheit oder Steuerung). Dieser 4-fach Adressschalter ist ein kompaktes DALI Modul, das 4 DALI Adressen senden und ansteuern kann. Der Schalter arbeitet mit dem Standard Protokoll IEC60929 und ist daher kompatibel zu DALI Produkten anderer Hersteller.

### Allgemeine Daten

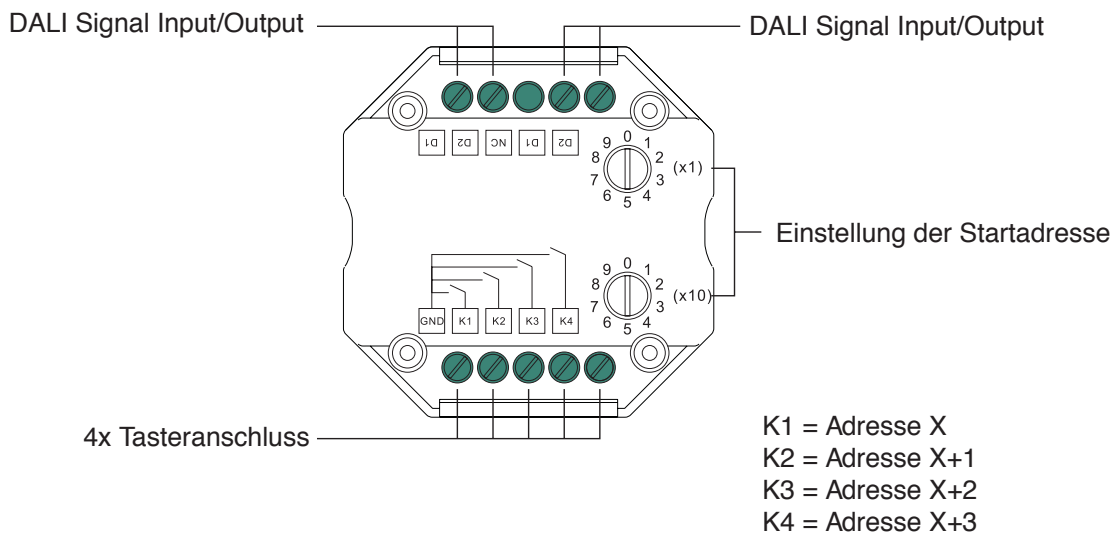
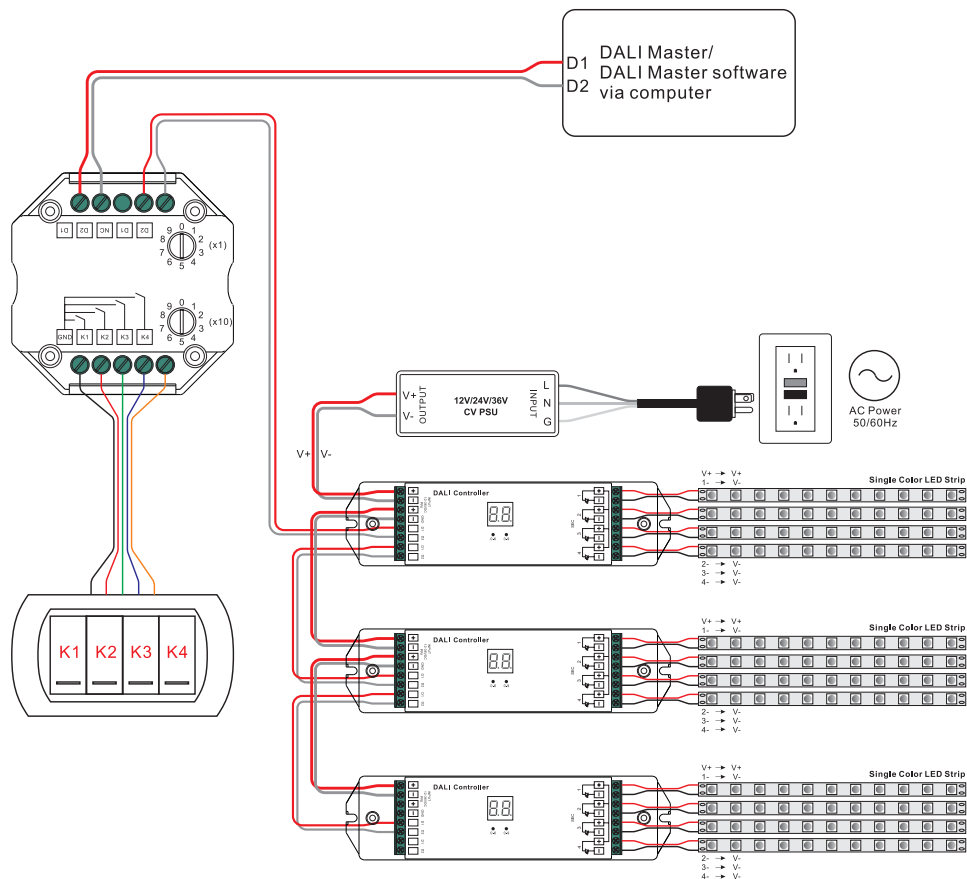
Art.Nr.: CTR-885010

### Technische Daten

Spannungsversorgung:	Versorgung erfolgt durch DALI Bus
Steuereingänge:	4
Steuersignal:	DALI, erfüllt DALI Standard Protokoll IEC60929
Ausgänge:	4 DALI Ausgänge
Ausgangsspannung:	12-36Vdc
Temperaturbereich:	0 bis +40° C
Maße (LxBxH) in mm:	52 x 52 x 23

Die Betriebstemperatur muss im thermisch eingeschwungenen Zustand (nach EN 60598-1) am TC-Punkt gemessen werden.

### Anschlusschema



Hiermit erklärt die PUR-LED Technik GmbH & Co. KG, dass sich dieses Produkt in Übereinstimmung mit den grundlegenden Anforderungen und den übrigen einschlägigen Bestimmungen der Richtlinie 2014/53/EU befindet. Die vollständige Konformitätserklärung kann über den Postweg angefragt oder auf <http://www.pur-led.de/konformitaetserklaerung> heruntergeladen werden.

### Sicherheitshinweise

Die Installation von LED-Steuerungen darf nur unter Beachtung aller gültigen Vorschriften und Normen durch eine zugelassene Elektrofachkraft erfolgen.

Lesen Sie sich vor Inbetriebnahme der LED-Technik das Datenblatt sorgfältig durch.

Polung beachten! Bei falscher Polung erfolgt keine Lichtemission.

Beachten Sie die maximale Leistung der zur Verfügung stehenden Spannungsversorgung.

Die angegebene Versorgungsspannung darf nicht überschritten werden.

Sorgen Sie für eine ausreichende Belüftung des Gerätes und decken Sie dieses nicht ab.

Dieser Artikel ist ausschließlich für die Verwendung in Innenräumen geeignet. Schäden durch Kontakt mit Feuchtigkeit oder Kondenswasser werden nicht anerkannt.

Produktänderungen erfordern Rücksprache mit PUR-LED Technik.

PUR-LED® ist nicht verantwortlich für Schäden oder Unfälle, die durch fehlerhaftes Anschließen oder unsachgemäßen Gebrauch des Artikels entstehen. Änderungen und Irrtümer vorbehalten.